

Balances de circuit électroniques EXECUTIVE 750+ et 1200+ **Pour le pesage de produits en "VRAC"**

Les balances de circuit à pesées non constantes "EXECUTIVE" sont simples, précises et fiables. Elles sont le fruit de notre expérience acquise dans le domaine du pesage électronique depuis 1976. Elles assurent à leur utilisateur un fonctionnement efficace, conforme aux besoins de qualité et de rentabilité exigés dans l'usine d'aujourd'hui.

Précision :

- Conformes aux normes en vigueur et approuvées pour transactions commerciales : **certificat d'examen de type N° F_05_B_1024** du 07/07/2005 et **certificat OIML N° R 107 / 1997-FR2-05.01.**

Fiabilité :

- Construction robuste et soignée.
- Utilisation de composants de première qualité.
- Système de pesage statique : aucune pièce d'usure, ni de perte de sensibilité dans le temps.

Simplicité :

- Interface graphique.
- Clavier numérique avec touches de fonctions pour le paramétrage, la lecture des informations et le pilotage de la balance.
- DSD pour la mémorisation des 30'000 derniers chargements.

Expérience :

- Plus de 900 peseuses électroniques JANODET en service.

Applications :

Les balances de circuit électroniques de la série *EXECUTIVE* sont destinées au pesage discontinu par pesées non constantes, d'une multitude de produits, des pulvérulents jusqu'aux produits de granulométrie 12 à 15 mm. Elles peuvent être utilisées pour les **transactions commerciales**.

En plus des fonctions habituelles : totalisation, arrêt à la quantité prédéterminée, correction de l'erreur de jetée..., les balances *EXECUTIVE* peuvent assurer les **fonctions nouvelles** suivantes :

- **Calcul du débit** : c'est la quantité de produit qui passe dans la balance par unité de temps.
- **Cadencement** : c'est la régulation automatique du débit lorsque la balance alimente le dispositif de fabrication de l'usine.
- **Alarmes débit** : la balance contrôle que le débit soit compris dans les tolérances définies par l'utilisateur.



*Balance de circuit EXECUTIVE 750+.
Benne de pesage 750 litres, portée standard 750 kg, débit : 150 à 200 m³/h.*

QUALITE PRECISION FIABILITE EXPERIENCE

Construction :

● Mécanique :

Sans entretien, la mécanique est conçue pour résister aux environnements les plus difficiles. Tous les mouvements et déplacements sont réduits au minimum, et les éléments mécaniques de première qualité. La conception sans enveloppe réduit au minimum les zones poussiéreuses.

● Cellule de pesage :

Constituée de trois capteurs à jauges de contrainte IP67, hors zone produit. La benne de pesage est directement suspendue sous les capteurs par trois tirants montés sur rotules.

● Benne de pesage :

Sa forme ronde et sans aspérités évite les rétentions de produit. La vidange est assurée par deux clapets commandés par vérins pneumatiques.

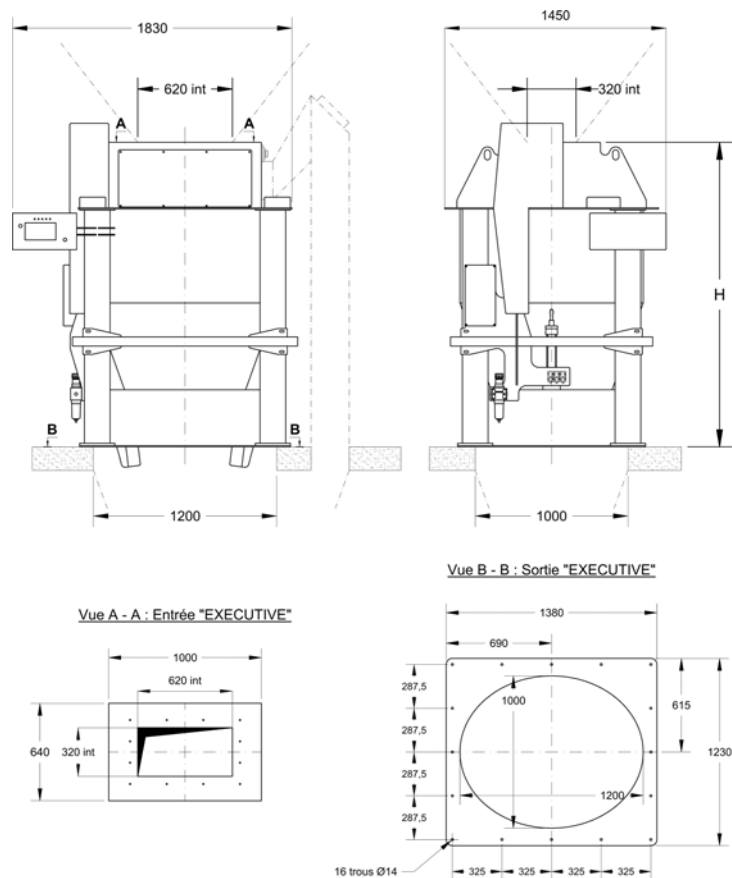
● Dispositif d'alimentation :

Goulotte gravitaire à un ou deux débits obturée par un casque commandé par un ou deux vérins pneumatiques. La mécanique et les vérins sont placés hors zone produit.

Options principales :

- Liaison imprimante.
- Liaison répéteur.
- Liaison bidirectionnelle multipoint (RS485, Ethernet ou boucle de courant) vers calculateur ou automate. Protocole Modbus, Ethernet Modbus TCP ou ASCII.
- Pièces en contact avec le produit en acier inoxydable 304L.
- Version ATEX, Zone 22.

Dimensions principales :



	H	Portée standard (kg)	Débit (m ³ /h)
EXECUTIVE 750+	2000	750	150 à 200
EXECUTIVE 1200+	2400	1200	250 à 300

Mise en service simple :

Les balances *EXECUTIVE* sont livrées complètement montées et paramétrées. Il suffit de débrider les trois capteurs de pesage, de raccorder l'air comprimé, l'alimentation secteur et elles sont prêtes à fonctionner. **La mise en service est immédiate et peut très facilement être effectuée par l'utilisateur.**

Caractéristiques techniques :

- **Portées standard :** 750 kg ou 1200 kg.
- **Capacités utiles bennes de pesage :** 750 ou 1200 litres.
- **Raccordement électrique :** 230 V ou 400V monophasé + terre. Consommation inférieure à 100 VA.
- **Air comprimé :** Fonctionnement sous 4 à 5 bars. Consommation 22 NI/pesée.
- **Poids à vide sans bâti ni trémie :**

Modèle *EXECUTIVE 750+*, benne 750 litres : 900 kg

Modèle *EXECUTIVE 1200+*, benne 1200 litres : 1000 kg